

دفتريچه راهنمای اسپيكر رنوآتی



RENOVATI

MODEL:BT-1221



لطفا این دفتريچه راهنما را قبل از روشن کردن و اتصال

آن به برق كامل مطالعه فرمایید

اطلاعات مهم و مشخص شده

قبل از استفاده از این دستگاه، لطفاً تمام دستورالعمل‌های ایمنی و طرز استفاده را مطالعه کرده و کاملاً رعایت نمایید. این دستورالعمل‌ها را نگه دارید و در جای امنی ذخیره کنید تا در آینده بتوانید از آن استفاده کنید.



1. مطمئن شوید کابل برق دستگاه در مسیر رفت و آمد قرار ندارد. هیچ شیء سنگینی را روی کابل برق قرار ندهید زیرا موجب آسیب به کابل می‌شود. برای جدا کردن دستگاه از برق، همیشه از دوشاخه برق بگیریید و هرگز کابل را نکشید.
2. این دستگاه باید در مکانی با تهویه مناسب قرار گیرد، به گونه‌ای که از هر طرف حداقل ۱۰ سانتی‌متر فضای آزاد وجود داشته باشد. هرگز دستگاه را با پارچه یا پتو نپوشانید و آن را روی تختخواب، مبل یا فرش قرار ندهید زیرا باعث اختلال در تهویه مناسب دستگاه خواهد شد.
3. اگر دستگاه دود کرد یا بوی غیرطبیعی از آن منتشر شد، بلافاصله دستگاه را خاموش کرده و به مرکز خدمات مراجعه نمایید.
4. هیچ قطعه‌ای از این دستگاه توسط کاربر قابل تعمیر نیست. برای تعمیر و سرویس دستگاه، آن را به مراکز خدمات مجاز ببرید.

ویژگی‌ها:

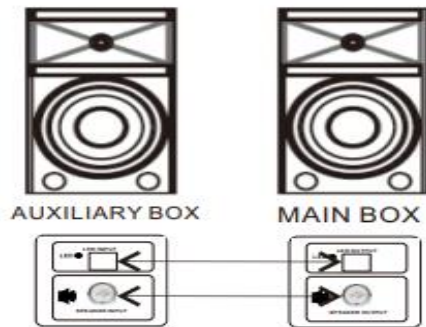
- پشتیبانی از بلوتوث (Bluetooth)
- پخش MP3 از طریق USB و کارت حافظه SD
- رادیو FM
- ورودی میکروفن (MIC)
- ورودی AUX
- کنترل از راه دور
- نرم افزار

منبع تغذیه و اتصال آن:

1. این دستگاه با برق متناوب 110 (AC) تا ۲۲۰ ولت و فرکانس ۶۰/۵۰ هرتز کار می‌کند.
2. هنگام اتصال به برق، با روشن نمودن دکمه‌های آن (دکمه خاموش روشن و led دستگاه روشن می‌شود).
3. زمانی که بر اثر نوسانات برق دستگاه روشن نشد امکان دارد فیوز داخل مادگی دو شاخه روی آمپلی فایر سوخته باشد اول آن را از برق کشیده سپس از سالم بودن آن اطمینان حاصل فرمایید.
4. حداکثر امکان برای جلوگیری از نوسانات و قطعی برق از سه راهی‌های محافظ دار استفاده نمایید.

راهنمای اتصال بلوتوث:

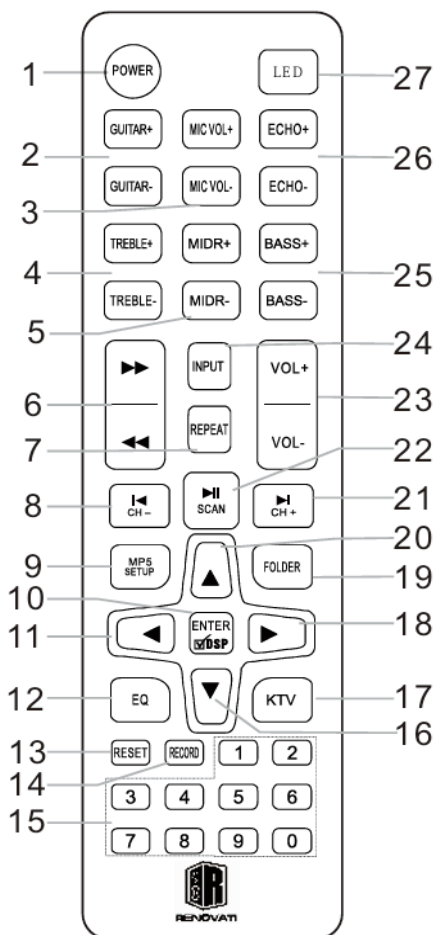
در حالت "BLUE" (بلوتوث)، نشانگر بلوتوث شروع به چشمک زدن می کند و بلندگو یک هشدار صوتی پخش می کند. اطمینان حاصل کنید که قابلیت بلوتوث روی دستگاهتان (مثل موبایل یا لپ تاپ) فعال است. سپس دستگاه های بلوتوث نزدیک را جستجو کنید، مدل **BT-1221** را پیدا کرده و به آن متصل شوید.



راهنمای اتصال کابل ها:

کابل **RJ45** سر کریستالی و کابل صوتی موجود در بسته بندی را مطابق تصویر راهنما به دستگاه متصل نمایید.

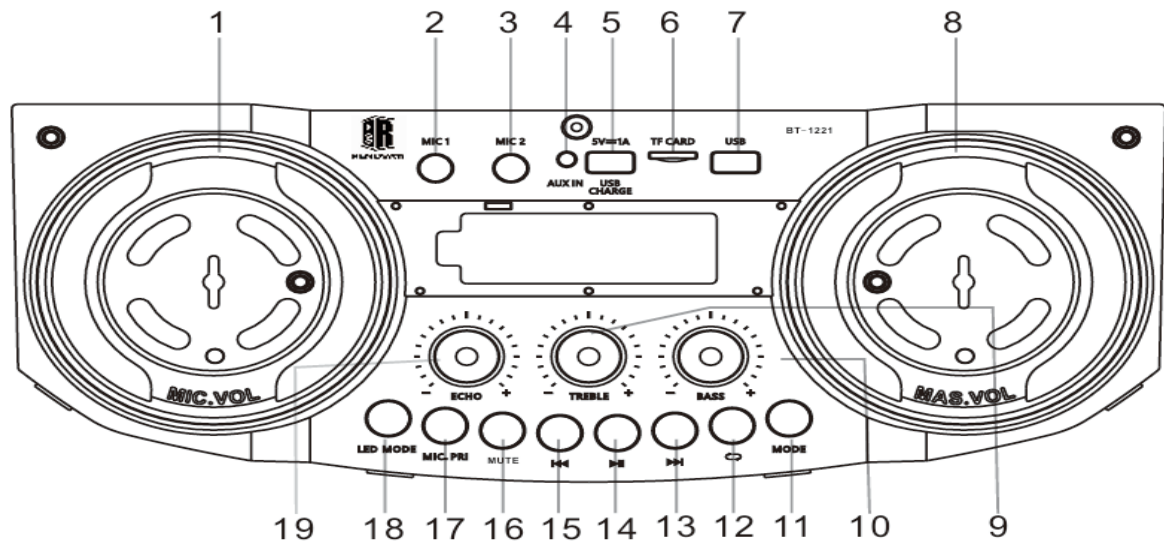
عملکرد دکمه ها:



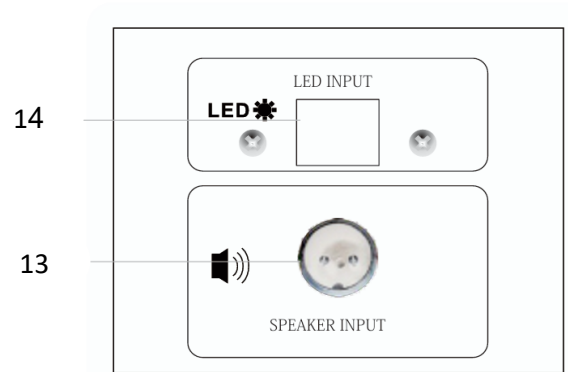
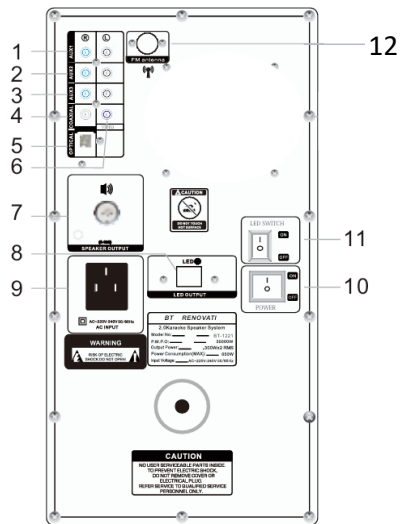
۱. **POWER** - روشن / خاموش کردن دستگاه
۲. **GUITAR+ / GUITAR-** افزایش / کاهش صدای گیتار
۳. **MIC VOL+ / MIC VOL-** افزایش / کاهش حجم صدای میکروفن
۴. **TREBLE+ / TREBLE-** افزایش / کاهش صدای زیر (تریبل)
۵. **MIDR+ / MIDR-** افزایش / کاهش صدای میانی (میدرنج)
۶. **UPWARD / DOWNWARD** - پیمایش به بالا / پایین در منو یا لیست
۷. **REPEAT** - پخش تکراری
۸. **AUDIO PREV / FM CH-** - آهنگ قبلی / کانال قبلی رادیو FM
۹. **MP5 SETUP** - تنظیمات نمایشگر یا فایل های تصویری MP5
۱۰. **ENTER** - تأیید انتخاب یا ورود به منو
۱۱. **TOWARDS THE LEFT** - حرکت به سمت چپ در منو
۱۲. **EQ (Equalizer)** - تنظیم حالت صدای اکولایزر
۱۳. **RESET** - بازنشانی دستگاه به حالت اولیه
۱۴. **REC (Record)** - ضبط صدا یا موسیقی
۱۵. **DIGITAL DIRECT ELECTION** - انتخاب مستقیم ورودی دیجیتال
۱۶. **DOWNWARD** - حرکت به سمت پایین (تکراری با شماره ۶)
۱۷. **KTV** - حالت کارائوکه (KTV)
۱۸. **TOWARDS THE RIGHT** - حرکت به سمت راست در منو
۱۹. **FOLDER** - جستجو یا انتخاب پوشه موسیقی
۲۰. **UPWARD** - حرکت به سمت بالا (تکراری با شماره ۶)
۲۱. **AUDIO NEXT / FM CH+** - آهنگ بعدی / کانال بعدی رادیو FM
۲۲. **AUDIO PLAY/PAUSE / FM SCAN** - پخش / توقف / اسکن کانال های رادیو FM
۲۳. **VOL+ / VOL-** - افزایش / کاهش صدا
۲۴. **INPUT** - انتخاب منبع ورودی صدا (USB, Bluetooth, AUX)
۲۵. **BASS+ / BASS-** - افزایش / کاهش صدای بم (بیس)
۲۶. **ECHO+ / ECHO-** - افزایش / کاهش میزان اکو (بازتاب صدا)
۲۷. **LED** - روشن / خاموش کردن نورپردازی LED یا تغییر حالت آن

راهنمای کنترل پنل:

۱. با استفاده از دکمه های تنظیم اکولایزر متناسب با سلیقه خود می توانید آن را تغییر بدهید.
۲. برای تجربه وضوح صدا می توانید تنظیمات دکمه های اکولایزر را حدود ۲۰ تا ۸۰ درصد تنظیم نمایید.
۳. برای حفظ عملکرد بهتر دستگاه حداکثر از تغییر وضعیت دکمه ها در صدای های بلند خود داری کنید



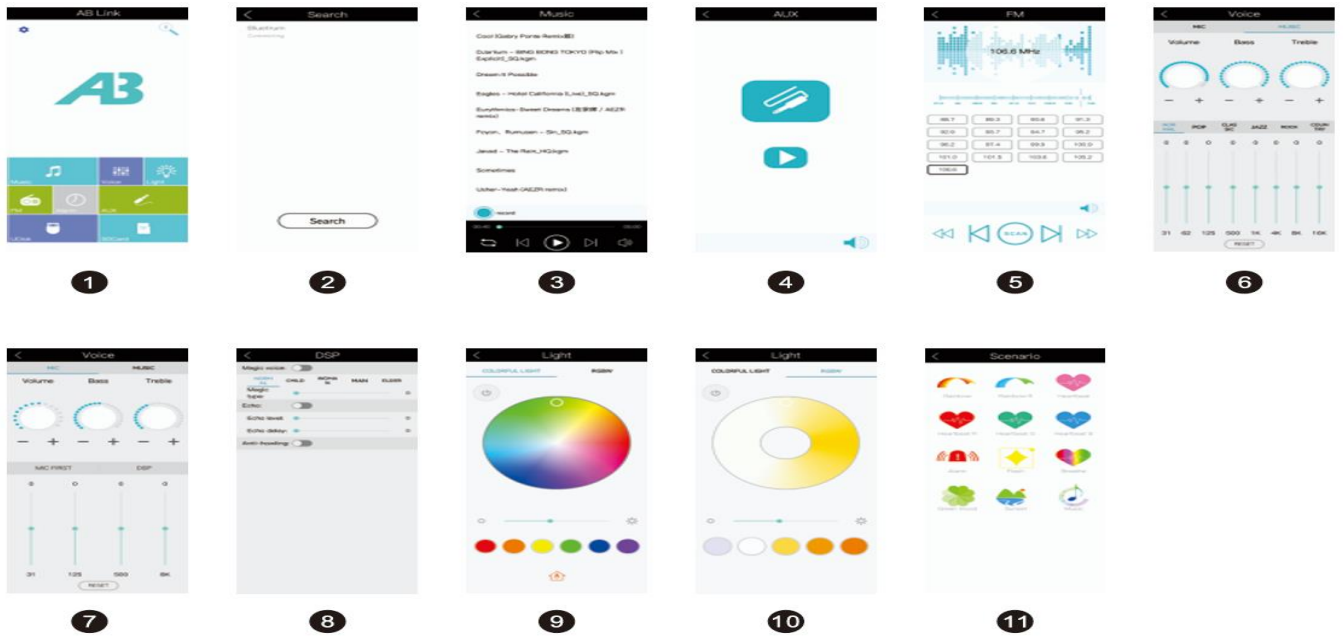
ورودی میکروفون یک	۲	ولوم میکروفون	۱
ورودی AUX	۴	ورودی میکروفون دو	۳
ورودی کارت حافظه	۶	خروجی برق (پاوربانک)	۵
ولوم صدا	۸	ورودی یو اس بی	۷
ولوم بیس	۱۰	ولوم توئیتر	۹
کلید تکرار	۱۲	کلید انتخاب مود های ورودی	۱۱
کلید انتخاب مود پخش و استوپ	۱۴	کلید انتخاب آهنگ بعدی	۱۳
کلید بی صدا کردن	۱۶	کلید انتخاب آهنگ قبلی	۱۵
انتخاب مود نورپردازی	۱۸	الویت بندی ورودی میکروفون	۱۷
		ولوم اکو میکروفون	۱۹



توضیحات پنل پشتی دستگاه:

۱. ورودی AUX1
۲. ورودی AUX2
۳. ورودی AUX3
۴. ورودی کواکسیال (Coaxial) برای اتصال صوت دیجیتال
۵. ورودی اپتیکال (Optical) ورودی صدای نوری دیجیتال
۶. خروجی ویدیو (Video Output) برای اتصال به نمایشگر
۷. خروجی بلندگو (۴-۸ اهم)
۸. خروجی نورپردازی LED
۹. ورودی برق ۲۲۰ تا ۲۴۰ ولت، ۶۰/۵۰ هرتز
۱۰. کلید روشن/خاموش اصلی دستگاه (Power ON/OFF)
۱۱. کلید روشن/خاموش نور LED
۱۲. آنتن رادیو FM
۱۳. ورودی بلندگوی اسپیکر پسو AUXILIARY ENGINE SPEAKER INPUT
۱۴. ورودی نور LED اسپیکر پسو AUXILIARY ENGINE LED INPUT

آشنایی با رابط نرم افزار AB Link



① رابط اصلی برنامه (APP Main Interface)

② بلوتوث تلفن همراه را فعال کرده و "Bluetrum" را روی این صفحه جستجو کنید.

پس از اتصال موفق، ارتباط برقرار می شود.

③ در صورت اتصال موفق، این صفحه نمایش داده می شود.

④ رابط حالت ورودی صدای AUX

⑤ رابط عملکرد حالت رادیو FM

⑥ موسیقی: رابط تنظیمات عملکرد صدا / باس / حجم صدا

⑦ میکروفن: رابط تنظیمات عملکرد صدا / باس / حجم صدای میکروفن

⑧ میکروفن: رابط انتخاب حالت های صوتی میکروفن

⑨ نور جادویی LED: رابط انتخاب نور تک رنگ

⑩ نور جادویی LED: رابط انتخاب نور چندرنگ

⑪ رابط انتخاب حالت تغییر نور LED

توجه:

طراحی و مشخصات فنی مدرن ممکن است بدون اطلاع قبلی تغییر کنند.